

HD-SDI監視カメラ

130万画素 1/3 インチ CCD カメラ (1920×1080i/p 出力)

THC-1000/THC-1100/THC-1500/THC-1200

CS マウント BOX 型 レンズ一体 BOX 型 全方位レンズ一体型 ドーム (パナパルフル) 型

TESCOM

CCTV SYSTEM SOLUTION

次世代監視カメラは HD-SDI (ハイビジョン) へ...



THC-1000 (レンズ別売)

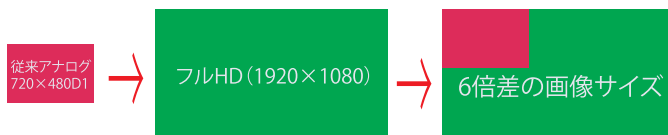
THC-1100 (f=3-10mm バリフォーカルレンズ搭載)

THC-1500 (天井 360° 水平 180° 全方位レンズ搭載)

THC-1200 (f=3-10mm バリフォーカルレンズ搭載)

フルハイビジョン出力の高解像度カメラ

従来のアナログ方式 (720×480:D1) と比較して画像サイズでは約6倍の高画質化 (1920×1080:Full HD) を実現。又、従来の同軸ケーブルで伝送するHD-SDI方式の為、従来システムからの入れ替えが容易です。



映像はフル動画の非圧縮で取扱が簡単

映像信号はIP方式カメラのようにカメラ側での映像圧縮 (エンコード) がなく、撮影コマ数は間欠表示ではなくフル動画 (60i or 30p) での出力が可能です。機器の取扱は従来のアナログカメラと同様です。

高感度設計、マルチファンクション機能

最低照度※0.1ルクスF1.4の高感度設計。※THC-1500は0.2ルクス
デイ&ナイト、電子感度アップ (最大128倍)、
XDRダイナミック補正 (デジタルリドダ付ミック)、イクリプス、
悪環境画像補正 (雨霧雪補正)、3 DDNR (ノイズリダクション) 等
アナログモデルで培った機能をそのまま搭載しています。

リピーター経由にて長距離配線が可能

配線距離: 5 C-FB (※2V) 最大100m
3 C-FB (※2V) 最大60m

※2V系ケーブルは環境により距離が短くなる場合がありますのでご注意ください。
専用のリピーター (※オプション) を経由することにより5 C-FB使用で最大500mまでの長距離配線が可能です。

CCTV system Solutions

www.tescomjp.com

HD-SDI監視カメラ

130万画素 1/3 インチ CCD カメラ (1920×1080/p 出力)

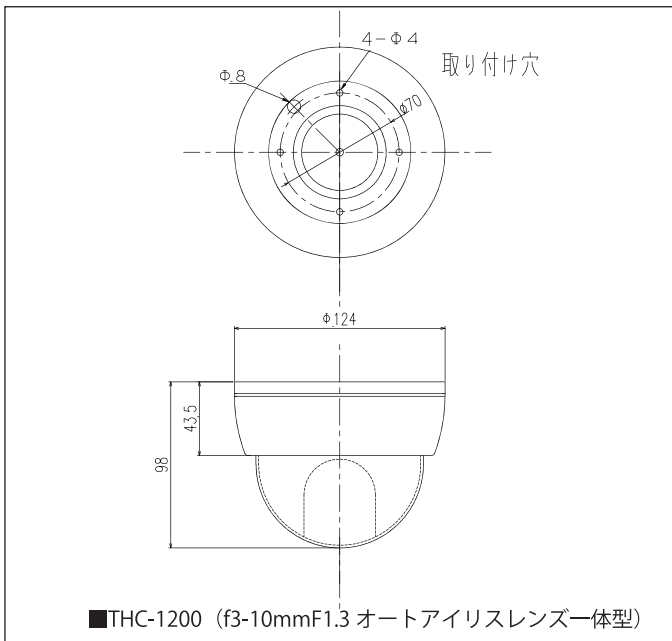
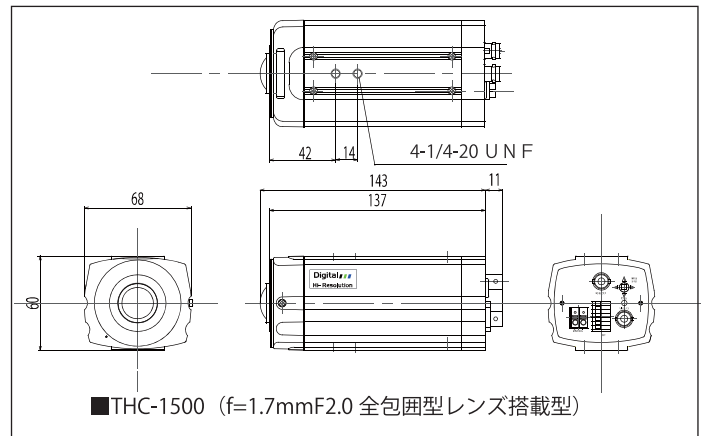
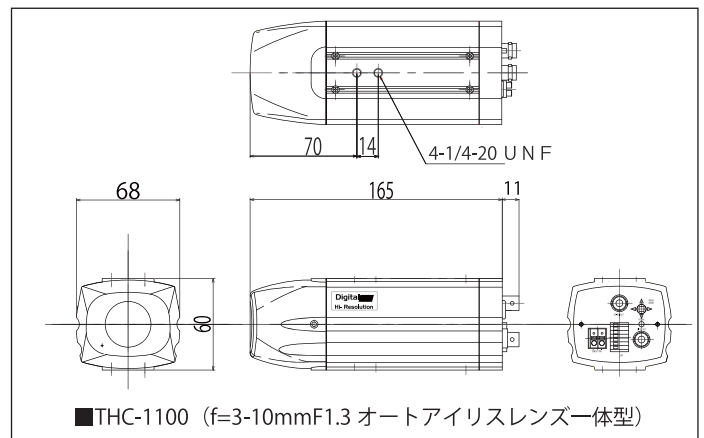
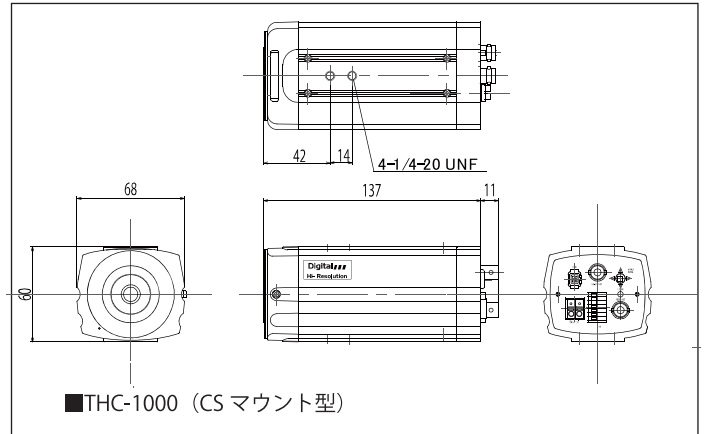
THC-1000/THC-1100/THC-1500/THC-1200

CSマウントBOX型 レンズ一体BOX型 全方位レンズ一体型 ドーム (パナダブル型) 型

主な仕様

イメージセンサ	1/3インチ 高解像度CCD		
センサー	RJ33J3AA		
ピクセルサイズ	1320×976		
レンズ	HDオートアイリスDCレンズ、HD固定アイリスレンズ (AES)		
同期方式	内部同期		
映像出力	表示ピクセル		HVD クロック
	HD出力	1280×720P	74.25Mhz
	フルHD出力	1920×1080P	74.25Mhz
	フルHD出力	1920×1080i	74.25Mhz
			フレームレート (fps)
			60/50/30/25
			30/25
			60/50
	■アナログ出力 NTSC/PAL BNC出力端子搭載 THC-1000/1100/1500 ※THC-1200はアナログ出力端子がありません。		
最低被写体照度	※0.1ルクス F1.4 0.001ルクス (電子感度アップ時) ※THC-1500: 0.2ルクス F2.0 0.002ルクス (電子感度アップ時) ビデオ出力 25IRE, AGC ON, レンズアイリス F1.4		
S/N比	STD52dB (最小48dB) (AGC OFF)		
電子アイリス	1/30~1/36,000sec (NTSC) 1/25~1/36,000sec (PAL)		
ホワイトバランス	ATW/AWB (ワンプッシュ)		
DCレンズ信号出力	DRIVE/DUMP出力		
ガンマ特性	0.45 (CRTディスプレイ) / 0.70 (LCDディスプレイ) / 1.0 (STD)		
AGC	センサAGC+6dB, D SP AGC+24dB, 合計 最大30dB/OFF		
XDR (歪みミラージュ補正)	OFF/LOW/MID/HIGH		
悪環境画像補正機能	OFF/LOW/MID/HIGH		
電子感度アップ機能	ON/OFF 最大128倍		
デイ・ナイト機能	ON/OFF (ICRコントロール出力付)		
電源	DC12V±10%		
消費電流	350mA		
動作温度範囲	-10℃~+50℃ 湿度80%以下 (但し結露しないこと)		
保存温度範囲	-30℃~+70℃ 湿度80%以下 (但し結露しないこと)		
外形寸法	別途図参照		

外形寸法



●本カタログに掲載の商品は、改善のため仕様・外觀および価格を変更することがあります。
 ●本カタログに掲載の商品は、映像の監視を目的とするもので、発生した事故・損害などを補償するものではありません。

安全に関するご注意

弊社の機器を正しくお使い頂くため、ご使用前に必ず「取扱説明書」、「安全上の注意」を良くお読みの上、正しくお使い下さい。

TESCOM
CCTV SYSTEM SOLUTION

株式会社テスコムジャパン

http://www.tescomjp.com
E-mail: info@tescomjp.com

本社 〒607-8213 京都市山科区勸修寺東金ヶ崎町45番地
TEL: 075-502-1060(代) FAX: 075-502-1065

東京支店 〒160-0022 東京都新宿区新宿1-24-1 大塚ビル3階
TEL: 03-6808-7639(代) FAX: 03-6808-7638

海外拠点 **TESCOM OPTICAL ELECTRONICS(SHENZHEN)CO.,LTD**
No.3 North Station Road Luohu District
Shenzhen City, 518007 China
TEL: +86(0)755-82571781 FAX: +86(0)755-82571782
http://www.tescomcn.com

お求め、お問い合わせ