

グリーン投資減税対象製品※

※グリーン投資減税とは

平成23年6月30日から平成26年3月31日までの期間内に対象設備を取得した事業者は、取得価格の30%特別償却(青色申告書を提出する法人又は個人)又は7%税額控除(中小企業のみ)の措置を受けることができます。

この制度についての詳細なお問い合わせは所轄の税務署へお尋ねください。



GAR-24BS

当社製、街頭防犯カメラシステムでの運用となります。



SBP-3600A

商用電源の無い場所でも太陽光 発電で防犯映像の記録を実現

■ 概要と特徴

- 街頭防犯カメラシステムへ太陽光発電より電力を供給し運用を行えるシステムです。
- 商用電源の無い場所(山間部等)で運用する際に威力を発揮します。
- 屋外用のカメラとレコーダーが一体化したシステム(街頭防犯カメラシステム)に太陽光電源装置が一体となったことで電源も含めた映像監視システムを完成させることができます。

■ 街頭防犯カメラシステム GAR-24BS

- レコーダ、カメラ一体型の防犯システム
- AC100Vのみで運用可能
- 太陽光電源との組合せで無日照でも約6日間連続録画
- 24時間365日の連続記録に対応

- IP66 防塵防水
- リムーバブルストレージ32GB内蔵
- パリフォーカルレンズ搭載
- ヒーター&ファン内蔵
- 夜間0.005lxの高感度
- 最大消費電力25W

■ 太陽光電源装置 SBP-3600A

- 充電池を支柱内に配置、省スペースで設置可能
- AC100V 対応で電化製品が利用可能 ※1
- 大容量バッテリーで安定化・長寿命を実現 ※2
- 非常時は独立した電源としても利用可能 ※3

- 太陽電池の有効日照時間は地域や立地により異なります。平均では3H/日を基準にしています。
- 受注生産品ですので納期については営業窓口の方へお問い合わせください。
- バッテリーは消耗品です。利用状態により異なりますが2年～3年程度で交換が必要になります。
- 無日照日数/時間は機器の消費電力により増減します。利用機器は125W以下での運用に限ります。
- 太陽電池は南を向くように設置してください。
- 落葉、積雪、植物、鳥害、日陰などにより太陽光発電が阻害されないよう設置してください。
- 気象の影響により発電が十分に行えない可能性もあります。
- 接続する機器は電力のON/OFF変化により影響の無い物をご利用ください。(コンセントの抜き差しなどにより、再び動作できない製品は、電力を供給しても再始動できません。)

※1 標準インバーターの出力がAC125Wまでの為、接続機器は消費電力125W以下に限る

※2 長期間の運用は、電池消費50%以下になるように設定してください。

深度放電を行うと電池の寿命は大幅に低下します。

※3 非常時の運用ルールについては、よくご検討ください。

■ 充電電力量利用時の参考値

携帯電話・スマートフォン	2W～6W	20台同時で600台まで
32型 液晶テレビ	85W	連続42時間(約1.7日)
ステレオラジオ	4.8W	連続750時間(約31日)
電気毛布	45W～105W	連続34時間(約1.4日)
電球型蛍光灯100W	22W	連続163時間(約6.8日)
ストック冷凍庫120L	47W	連続76時間(約3.1日)
ノンフロン冷蔵庫 75L	50W	連続72時間(3日)
拡声器・メガホン	20W～40W	連続90時間(約3.7日)
非常サイレン	5W	連続720時間(30日)

充電電力
3600Wh

防水構造IP54

省スペース

独立運用

短工期

正弦波
インバーター搭載



太陽光電源装置 SBP-3600A

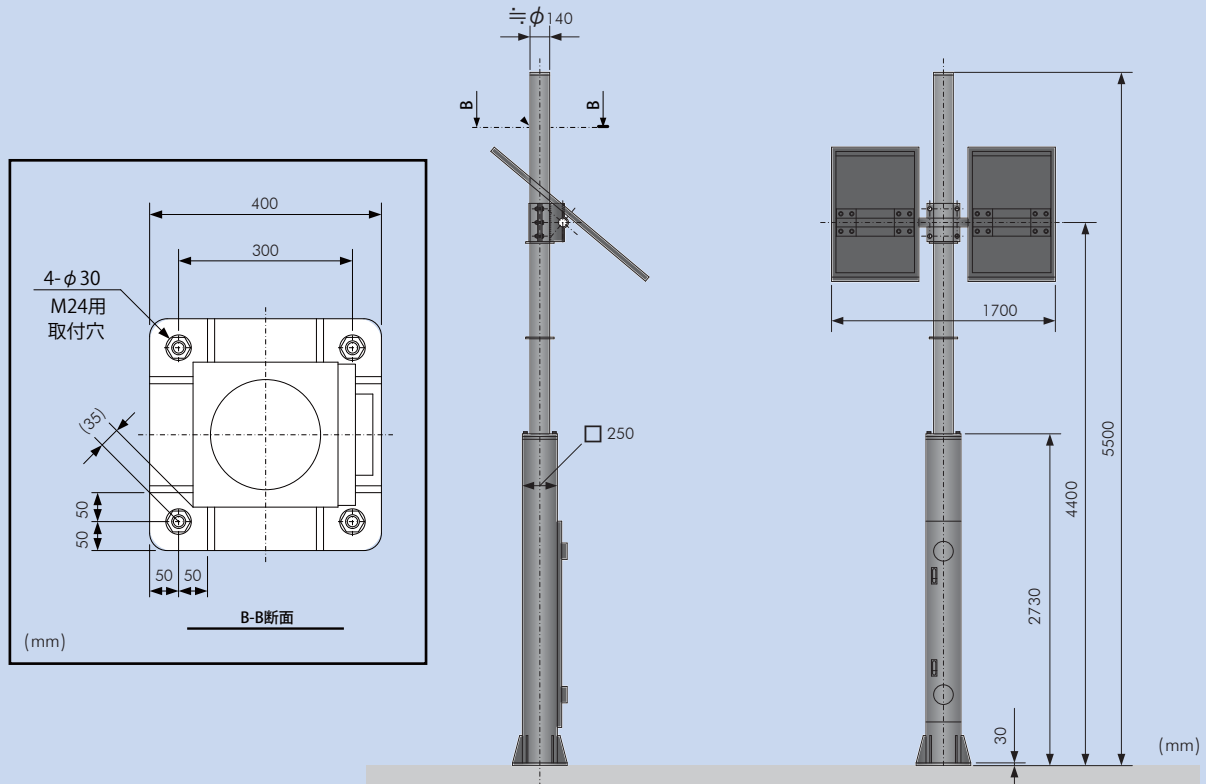


主な仕様

品番	SBP-3600A
太陽電池パネル	120W 6.95A パネル2枚搭載 (パネル外形 L1310mm W678mm D35mm)
内蔵バッテリー	DC12V 100Ah 3台 過放電保護、過充電保護、充放電インジケータ内蔵(外部からは見えません。)
電源出力	AC100V 125W 正弦波出力インバーター 50Hz/60Hz
温度範囲	-20℃～60℃
湿度範囲	10%～95% 但し結露なきこと
重量	約456.5kg
外形寸法	約1,700(幅) x 約5,500(高さ) x 約1,310(奥行) mm (突起物含まず)
耐風速	60ms(太陽光電源装置での値、カメラシステム取り付け時は、設置及び取り付け方法により異なります。)

※街頭防犯カメラシステム(GAR-24BS)の詳細な仕様は、別途、街頭防犯カメラシステムのカタログをご覧ください。※仕様は改良の為、予告無く変更することがあります。

外形寸法図



安全に関するご注意 弊社製品を安全にご使用いただくため、必ず製品添付の「取扱説明書」をよくご確認の上、正しく設置してください。

■ 個人情報に係る画像・映像の取扱いについて

- 弊社では個人情報保護の社会的責務からJISQ15001規格に適合した個人情報保護管理体制を構築し、運用しています。
- 監視カメラシステムで撮影された画像・映像は個人情報やプライバシーに係わる機微な情報が含まれる場合がありますので、「個人情報保護法」に準拠した取扱いを実施されることを推奨します。

お客様との絆を大切に、安心と安全を守り続けます。

株式会社 ケービデバイス <http://www.kbdevice.com/> info@kbdevice.com

- 本社・営業部 〒600-8076 京都市下京区高辻通柳馬場西入泉正寺町465-2 たかくらビル
TEL:075-354-3372 FAX:075-354-3382
- 札幌出張所 〒060-0051 札幌市中央区南1条東5丁目7-10 日伊文化会館 本館
TEL:011-271-4030 FAX:011-271-4036
- 仙台事務所 〒983-0803 仙台市宮城野区小田原1丁目7-23 ラフィーネ小田原
TEL:022-292-1622 FAX:022-292-1822
- 宇都宮出張所 〒321-0139 栃木県宇都宮市若松原1丁目27-21 パークヒルズ若松原
TEL:028-688-3344 FAX:028-688-3354
- 東京営業所 〒103-0014 東京都中央区日本橋蛸殻町1丁目30-11 ヨートービル
TEL:03-3668-1752 FAX:03-3668-1757
- 名古屋営業所 〒460-0022 名古屋市中区金山2丁目4-14 メイコウビル
TEL:052-324-6356 FAX:052-324-6366
- 大阪営業所 〒530-0047 大阪市北区西天満3丁目1-6 辰野西天満ビル
TEL:06-6364-3838 FAX:06-6364-3839
- 広島出張所 〒730-0044 広島県広島市中区宝町4-30 パーセ宝町
TEL:082-543-5100 FAX:082-543-5102
- 福岡出張所 〒812-0007 福岡市博多区東比恵3丁目11-9 メゾン・ド水巻ビル
TEL:092-432-5626 FAX:092-432-5627
- 鹿児島事務所 〒890-0054 鹿児島市荒田2丁目4-13 TMビル
TEL:099-812-7721 FAX:099-812-7722



品質システム規格
本社・札幌・宇都宮・東京・名古屋・大阪・広島・福岡 認証



環境システム規格



大切なものがあるから